

FG.200/300/400HC

Folienschweißgerät Hand Sealer





Bitte vor Gebrauch lesen

Wir freuen uns, dass Sie sich für das Folien-schweißgerät FG.200/300/400HC entschieden haben. Ihre neue Maschine wurde vom Hersteller mit Sorgfalt produziert und in betriebsfertigem Zustand an Sie ausgeliefert.

Bitte lesen Sie diese Bedienungsanleitung sorgfältig vor der Benutzung.

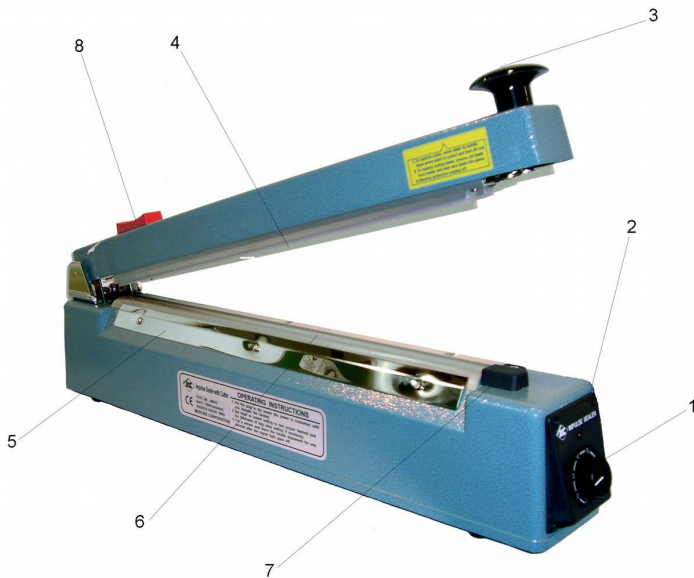
Bitte bewahren Sie diese Bedienungsanleitung sorgfältig als Nachschlagewerk und zur Fehlerbehebung auf.

Inhaltsverzeichnis

Aufbau	S. 2
Aufstellbedingungen	S. 3
Bedienung	S. 3
Pflege und Wartung	S. 4
Verschleißteilwechsel	S. 4
Technische Daten	S. 5
Schaltplan	S. 5
Nachjustierung des Microschalters	S. 6

Aufbau

- 1 Schweißzeitdrehregler
- 2 Schweißzeitkontrolllampe
- 3 Griff
- 4 Silikongummi
- 5 Metallplatten
- 6 Teflonband
- 7 Plastikcappe
- 8 Messerschlitzen



➤ Aufstellbedingungen

1. **Aufstellung:** Stellen Sie das Gerät auf festen und sicheren Untergrund.
2. **Umgebungsbedingungen:** Benutzung nur in trockenen und belüfteten Räumen. Abstand halten von brennbaren Stoffen, Gasen und explosiven Gegenständen.
Ideale Umgebungsbedingungen: Temperatur: zwischen +5 °C und +40 °C
Relative Luftfeuchtigkeit: zwischen 30% und 90%
3. **Ist das Gerät beschädigt**, (z.B. Netzkabel, Gehäuse, Bodenplatte, Regler) **sofort vom Netz trennen und reparieren !**

➤ Bedienung

1. Netzstecker einstecken.
2. Stellen Sie den Schweißzeitdrehregler (1), je nach Dicke der zu schweißenden Folie ein.

Einstellung Schweißzeitdrehregler	Folienstärke Polyethylen	Folienstärke Polypropylen
1	unter 0,06 mm	
2	unter 0,10 mm	
3	unter 0,14 mm	
4	unter 0,20 mm	unter 0,03 mm
5		unter 0,04 mm
6		unter 0,06 mm
7		unter 0,08 mm

3. Drücken Sie den Griff (3) nach unten. Der Schweißvorgang beginnt, wenn die Kontrolllampe (2) aufleuchtet.
4. Nach Erlöschen der Kontrolllampe, halten Sie den Schweißarm noch einige Sekunden herunter gedrückt damit die Folie aushärten kann. Dies führt zu besseren Schweißnähten.
5. Ziehen Sie nun den Messeschlitten (8) durch um den Beutel von der Restfolie abzutrennen (Bei der Verwendung von Schlauchfolie).

Vor Erstinbetriebnahme Messerschutz mit einer Zange entfernen !

Tipps

- Falls die Schweißnaht durchbrennt, wählen Sie eine niedrigere Einstellung.
- Falls die Schweißnaht nicht stabil genug ist, wählen Sie eine höhere Einstellung.
- Das Gerät verbraucht erst Strom beim Herunterdrücken des Schweißarms.
- Bei Nichtgebrauch bitte immer Netzstecker vom Netz trennen.

Achtung : Bei Reparaturarbeiten am Gerät Netzstecker ziehen !

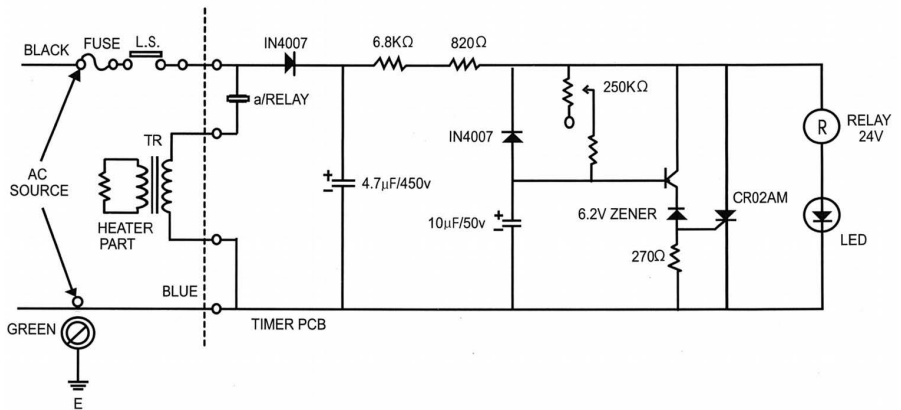
- Niemals den Schweißbereich mit Flüssigkeit reinigen!
- Für eine lange Lebensdauer des Gerätes und dauerhaft beste Ergebnisse verwenden Sie nur Original-Ersatzteile, rechtzeitig.
- Ein abgenutzter Silikongummi (6) kann die Schweißnaht verschlechtern. Tauschen Sie diesen bitte aus, falls er verbrannt oder abgenutzt sein sollte.
- Wechseln Sie beschädigtes Teflon aus. Es muss immer das obere und untere Teflon zusammen gewechselt werden. Beschädigtes Teflonband, insbesondere das untere, kann zu einem Kurzschluss führen.
- Wenn Sie den Heizdraht austauschen, kontrollieren Sie auch den Zustand des Teflonbandes. Falls dieses beschädigt sein sollte, tauschen Sie es mit aus.
- Es darf nur der Heizdraht, welcher speziell für diesen Gerätetyp ausgeliefert wird, verwendet werden. Andere Heizdrähte können den Transformator zerstören.
- Halten Sie den Schweißbereich immer sauber. Folienrückstände können die Lebensdauer des Schweißdrahtes, des Teflonbandes und des Silikongummis verkürzen.

1. Lösen Sie die beiden Metallplatten (5) auf beiden Seiten des Gerätes.
2. Nun können Sie das obere Teflonband (6) herausnehmen.
3. Entfernen Sie die Plastikkappe (7).
4. Entfernen Sie den defekten Schweißdraht.
5. Wechseln Sie das untere Teflonband aus, dabei gut über die Ecken kleben.
6. Setzen Sie nun den neuen Schweißdraht ein.
7. Danach setzen Sie das neue obere Teflonband ein.
8. Schrauben Sie danach die Metallplatten (5) wieder an.

Technische Daten

	FG.200HC	FG.300HC	FG.400HC
Schweiß-/Schneidelänge	200 mm	300 mm	400 mm
Folienbreite max.	200 mm	300 mm	400 mm
Schweißnahtbreite	2 mm	2 mm	2 mm
Folienstärke max.	2 x 0,15 mm	2 x 0,15 mm	2 x 0,15 mm
Leistung	350 Watt	500 Watt	750 Watt
Netzanschluss	230 V/ 50 Hz	230 V/ 50 Hz	230 V/ 50 Hz

Schaltplan



➤ Nachjustierung des Mikroschalters

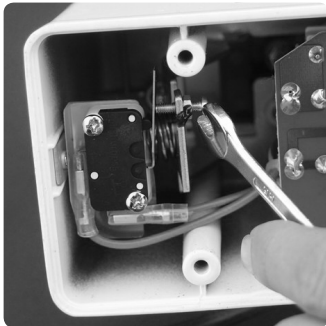
Wird der Schweißvorgang beim Schließen des Schweißarms nur unter großem Druck oder gar nicht ausgelöst, muss der Mikroschalter nachjustiert werden.



1. Schrauben Sie die vier Füße ab.



2. Entfernen Sie die graue Bodenplatte.



3. Lösen Sie die Mutter. Der Sicherungslack platzt dabei ab. Das ist ok.



4. Drehen Sie die Schraube im Uhrzeigersinn, bis die Schraube beim Herunterdrücken des Schweißarmes den Mikroschalter betätigt (ca. 1 - 2 Umdrehungen). Ziehen Sie dann die Mutter wieder an und verschrauben Sie die Bodenplatte.



▶ Please read before using

We are happy that you have chosen the Hand Sealer FG.200/300/400HC. Your new machine has been carefully produced by the manufacturer and delivered to you in a ready-to-operate condition.

Please read this manual carefully before using.

Please keep these operating instructions carefully as a reference guide and for resolving problems.

▶ Table of contents

Structure7

Installation conditions8

Operation8

Care and maintenance9

Changing wearing parts9

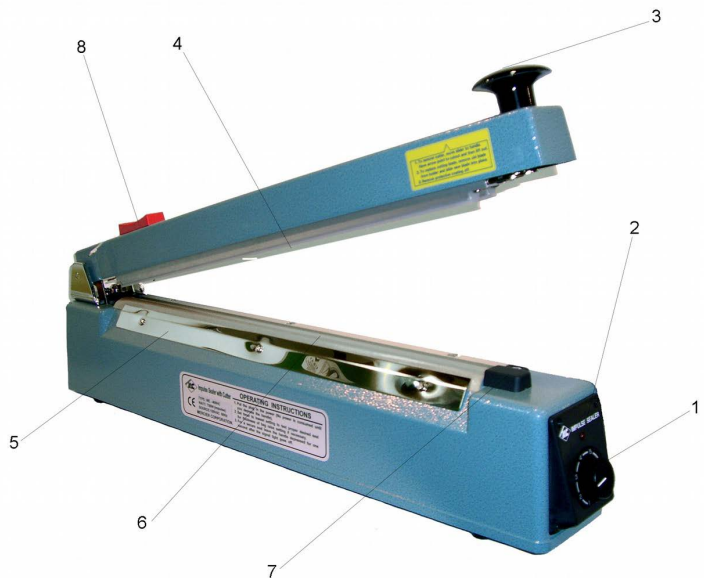
Technical data 10

Circuit diagram 10

Readjustment of the micro-switch 11

▶ Structure

- 1 Weld time rotary knob
- 2 Weld time indicator lamp
- 3 Handle
- 4 Silicone rubber
- 5 Metal plates
- 6 Teflon tape
- 7 Plastic cap
- 8 Blade carriages



Installation conditions

- 1. Installation:** Place the equipment on firm and secure base.
- 2. Environmental conditions:** Usage only in dry and ventilated spaces. Keep distance from flammable substances, gases and explosive objects.
Ideal environmental conditions: Temperature: between +5 °C and +40 °C
Relative humidity: between 30% and 90%
- 3. If the equipment is damaged, (e.g. mains cable, housing, base plate, knobs), immediately disconnect from the mains supply and repair it.**

Operation

1. Insert mains plug.
2. Set the weld time rotary knob (1), depending on the thickness of the film to be welded

Setting Weld time rotary knob	Film thickness Polyethylene	Film thickness Polypropylene
1	0,06 mm	
2	0,10 mm	
3	0,14 mm	
4	0,20 mm	0,03 mm
5		0,04 mm
6		0,06 mm
7		0,08 mm

3. Press the handle (3) downwards. The welding process begins when the indicator lamp (2) lights up.
4. Keep the welding arm pressed down for a few seconds after the indicator lamp goes out so that the film can harden. This leads to better welding seams.
5. Now pull the blade carriage (8) to detach the bag from the residual film (When using tubular film).

Remove the blade guard with pliers at the time of initial commissioning.

Tips

- If the welding seam burns out, select a lower setting.
- If the welding seam is not stable enough, select a higher setting.
- The equipment consumes electricity only when the welding arm is pressed down.
- Please always disconnect the mains plug from the mains supply when the equipment is not in use.

▶ Care and maintenance

Caution: At the time of repair works on the equipment, pull out the mains plug.

- Never clean the welding area with a liquid.
- Use only original spare parts and replace these parts punctually for a long service life of the equipment and the best results over a long-term.
- Worn out silicone rubber (6) can adulterate the welding seam. Please replace it if it becomes burnt or worn.
- Replace the damaged Teflon. The upper and lower Teflon must always be changed together. Damaged Teflon tape, especially the lower piece, can lead to a short circuit.
- When you replace the heating wire, also check the state of the Teflon tape. If it is damaged, replace that as well.
- Only heating filament specially supplied for this type of equipment may be used. Other heating filaments can destroy the transformer.
- Always keep the welding area clean. Film residues can shorten the service life of the welding wire, the Teflon tape and the silicone rubber.

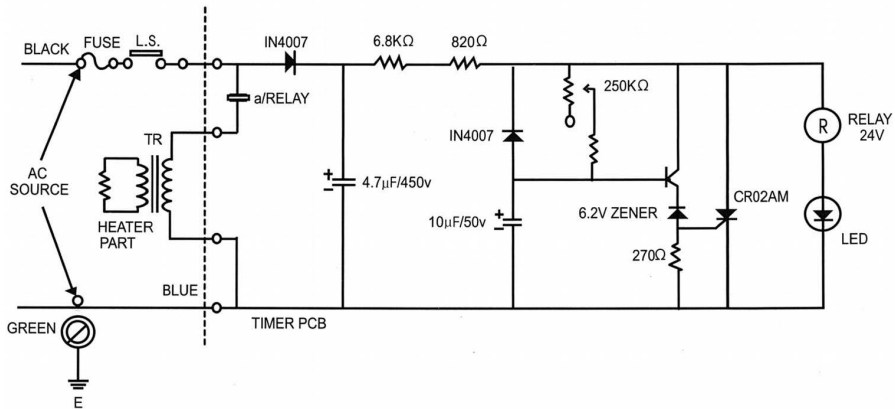
▶ Changing wearing parts

1. Loosen both the metal plates (5) on both the sides of the equipment.
2. You can now take off the upper Teflon tape (6).
3. Remove the plastic cap (7).
4. Remove the defective welding wire.
5. Replace the lower Teflon tape; stick it well over the corners.
6. Now insert the new welding wire.
7. Then insert the new upper Teflon tape.
8. Then screw the metal plates back in place (5).

Technical data

	FG.200HC	FG.300HC	FG.400HC
Welding/Cutting length	200 mm	300 mm	400 mm
Max. film width	200 mm	300 mm	400 mm
Welding seam width	2 mm	2 mm	2 mm
Max. film thickness	2 x 0,15 mm	2 x 0,15 mm	2 x 0,15 mm
Power	350 Watt	500 Watt	750 Watt
Mains connection	230 V/ 50 Hz	230 V/ 50 Hz	230 V/ 50 Hz

Circuit diagram

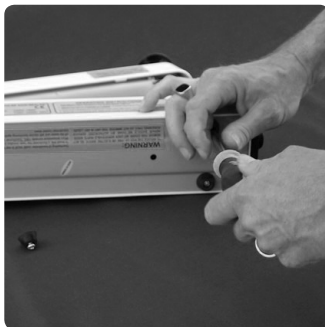


➤ Readjustment of the micro-switch

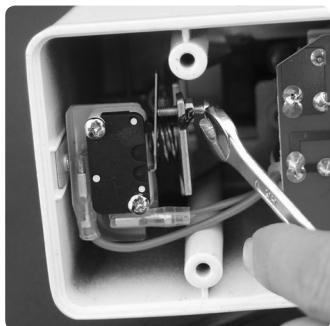
If when closing the welding arm, the welding process is initiated only under heavy pressure or not at all, the micro-switch must be readjusted.



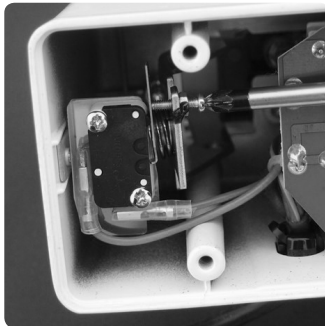
1. Unscrew the four feet.



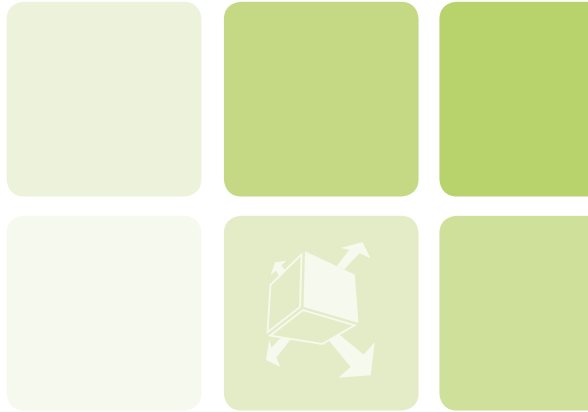
2. Remove the grey base plate.



3. Loosen the nut. The sealing paint peels off in this process. That is okay.



4. Turn the screw in a clockwise direction until the screw presses the micro-switch, while pressing down the welding arm (approx. 1 - 2 revolutions). Then tighten the nut again and screw on the base plate.



SPRINTIS Schenk GmbH & Co. KG

Ludwig-Weis-Straße 11
D-97082 Würzburg

Telefon: +49 (0) 931 40416-0
Telefax: +49 (0) 931 40416-100

E-Mail: info@sprintis.de
Onlineshop: www.sprintis.de / www.sprintis.eu